

Vingergrepen

RVS

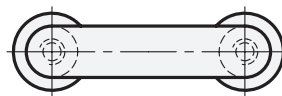
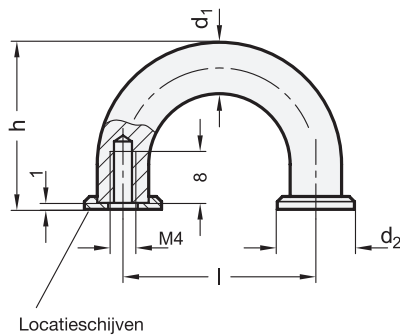
SPECIFICATIE

RVS AISI 304

- mat, geshotstraald
- Locatieschijven
RVS AISI 303

TECHNISCHE INFORMATIE

- Kenmerken RVS (zie pagina A26)



GN 224.5

STAINLESS STEEL

Beschrijving	d ₁	Lengte l ±0.25	d ₂	h	Δ
GN 224.5-8-30	8	30	12	26	23
GN 224.5-10-40	10	40	15	31	46